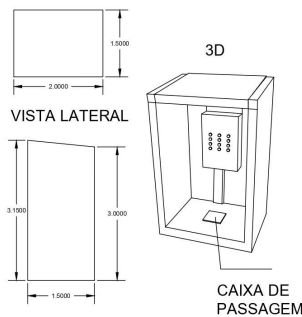


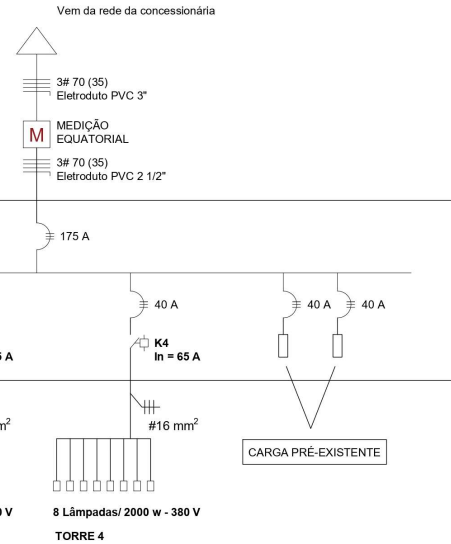
CAIXA COMANDO E PROTEÇÃO
ESCALA: 1:8

DIAGRAMA UNIFILAR, DETALHES DO QUADRO DE PROTEÇÃO E COMANDO E DETALHE DO POSTE DAS LUMINÁRIAS.

SEM ESCALA



ABRIGO QGBT
ESCALA: 1:60



CIRCUITO	LOCAL	FINALIDADE	CARGA (W)		PROTEÇÃO/ COORDENAÇÃO					
			ILUMINAÇÃO	TOMADA	TOTAL (W)	CONDUTOR (mm ²)	FASE (ABC)	(A)	TIPO	
1	POSTE 1	ILUMINAÇÃO	8		2083 W	16664	16 mm ²	ABC	40 A	MINI CURVA C
2	POSTE 2	ILUMINAÇÃO	8			16664	16 mm ²	ABC	40 A	MINI CURVA C
3	POSTE 3	ILUMINAÇÃO	8			16664	16 mm ²	ABC	40 A	MINI CURVA C
4	POSTE 4	ILUMINAÇÃO	8			16664	16 mm ²	ABC	40 A	MINI CURVA C
5		CARGA BILHETERIA					16 mm ²	ABC	40 A	MINI CURVA C
6		CARGA CAMAROTE					16 mm ²	ABC	40 A	MINI CURVA C
		DISJUNTOR GERAL					70 mm ²	ABC	175 A	INDUSTRIAL

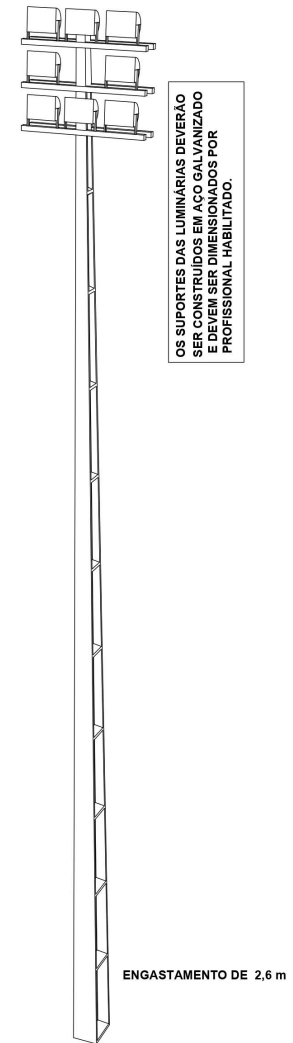
OBS 1: RECOMENDA-SE A UTILIZAÇÃO CONTADORES DE 65 A, TENDO EM VISTA EVENTUAL AUMENTO DE CARGA, MAS É ACEITÁVEL A UTILIZAÇÃO DE CONTADORES DE 40 A PARA ESTE PROJETO.

CARACTERÍSTICA DO SISTEMA DE ILUMINAÇÃO

LÂMPADA: VAPOR METÁLICO 2000 W

REFLETOR: ALUMÍNIO POLIDO QUÍMICAMENTE E ANODIZADO E SELADO

REATOR PARA USO EXTERNO: In = 5,7 A; fp = 0,92; Tn = 380 V; Perdas = 83 W; Pn = 2000 W; Pt = 2038 W.



OS SUPORTES DAS LUMINÁRIAS DEVERÃO SER CONSTRUÍDOS EM AÇO GALVANIZADO E DEVEM SER DIMENSIONADOS POR PROFISSIONAL HABILITADO.

Poste Concreto Armado DT
20 m/1000daN
SEM ESCALA

DESCRIÇÃO	UNID.	QUANT.
QUADRO COMANDO E PROTEÇÃO (Centro de distribuição p/ 24 disjuntores (c/ barramento))QUADRO COMANDO 1200X800X350 MM COM BARRAMENTO	UN	1
DISJUNTOR TIPO DIN/IEC, TRIPOLAR DE 40A CURVA C	UN	6
DISJUNTOR TRIPOLAR 175A INDUSTRIAL	UN	1
CONTATORA 60A 380 V	UN	4
CABO DE COBRE 70 MM ² , 1KV	M	30
CABO DE COBRE 35 MM ² , 1KV	M	10

CLIENTE: Prefeitura Municipal de Mãe do Rio CNPJ-MF: 05.363.023/0001-84	Município/ ESTADO: Mãe do Rio/ PA
ART nº: PA-20/2005/25197	PROJETO: ILUMINAÇÃO DO ESTÁDIO MUNICIPAL DE MÃE DO RIO
ESCALA: INDICADA	CONTEÚDO: DIAGRAMA UNIFILAR, DETALHES DO QUADRO DE PROTEÇÃO E COMANDO E DETALHE DO POSTE DAS LUMINÁRIAS
DESENHO: CLAUDIO MONTEIRO	PRANCHA: A1
RESPONSÁVEL TÉCNICO: CLAUDIO DE BRITO MONTENHO01244119273	PRANCHA: A1
Eng. CLAUDIO MONTEIRO CREA: 1519488262 - PA claudiobrito@gmail.com	DATA: 08/09/2020
	ÚLTIMA REVISÃO: 29/03/2021