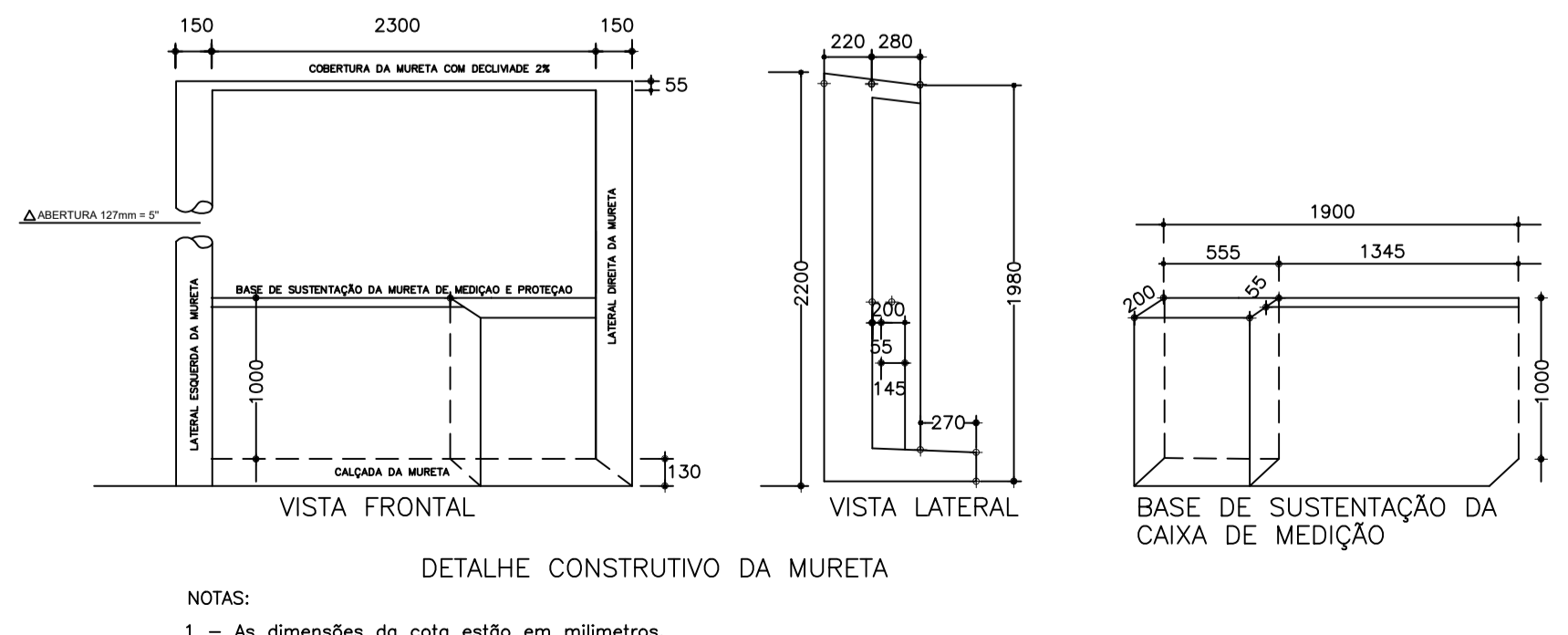
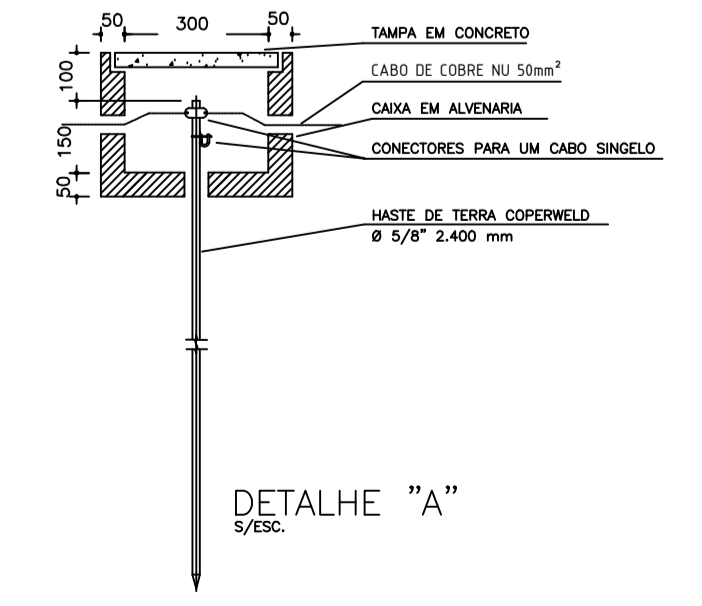
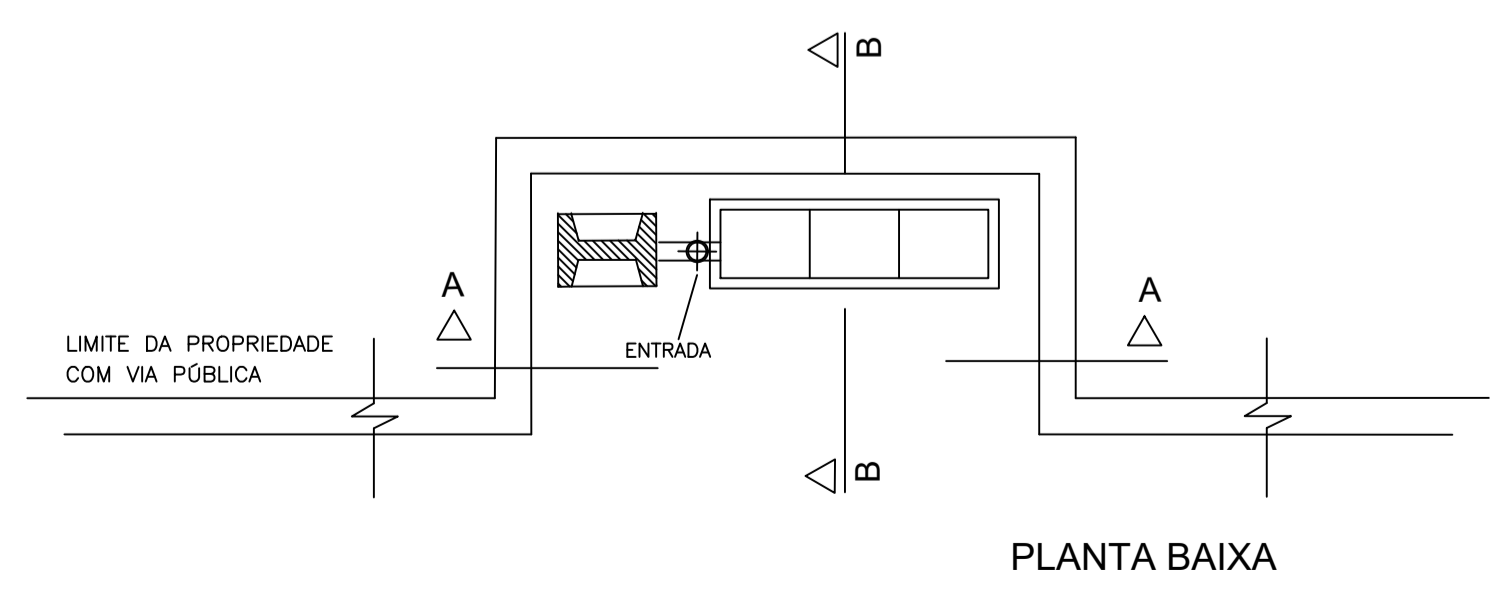
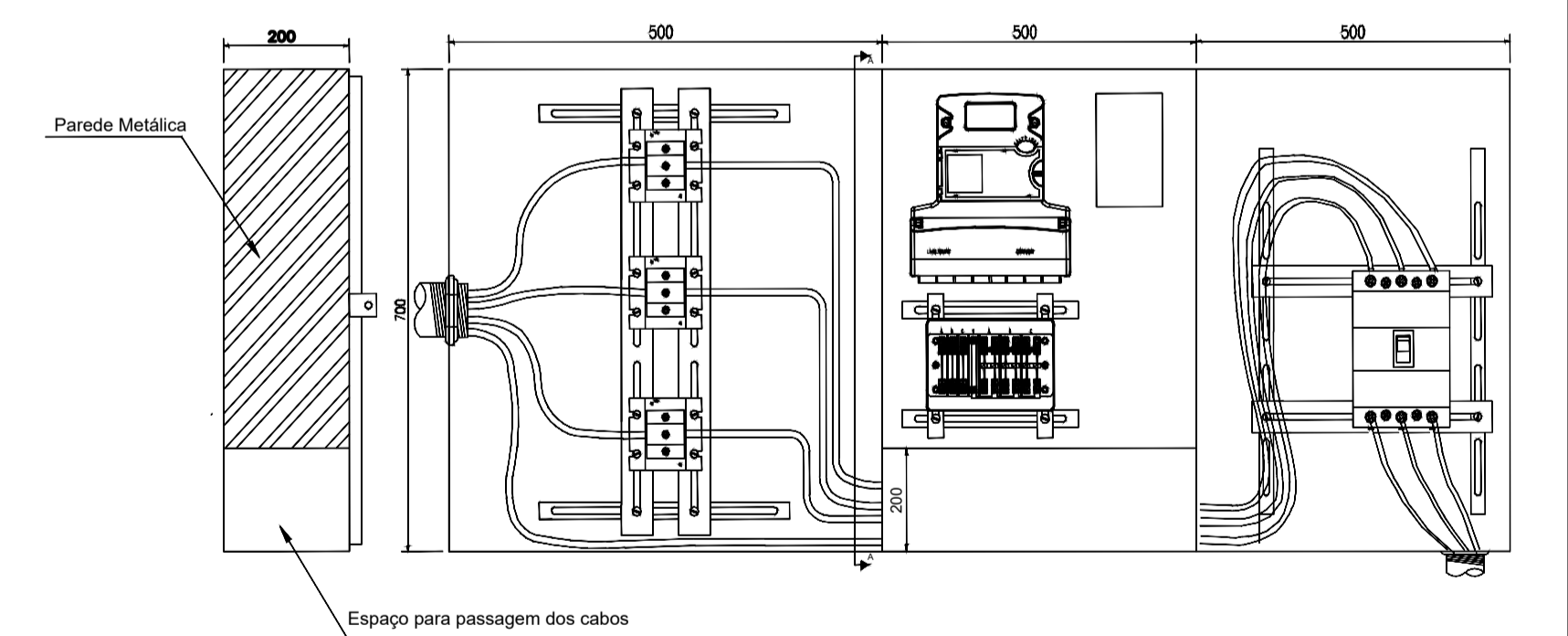
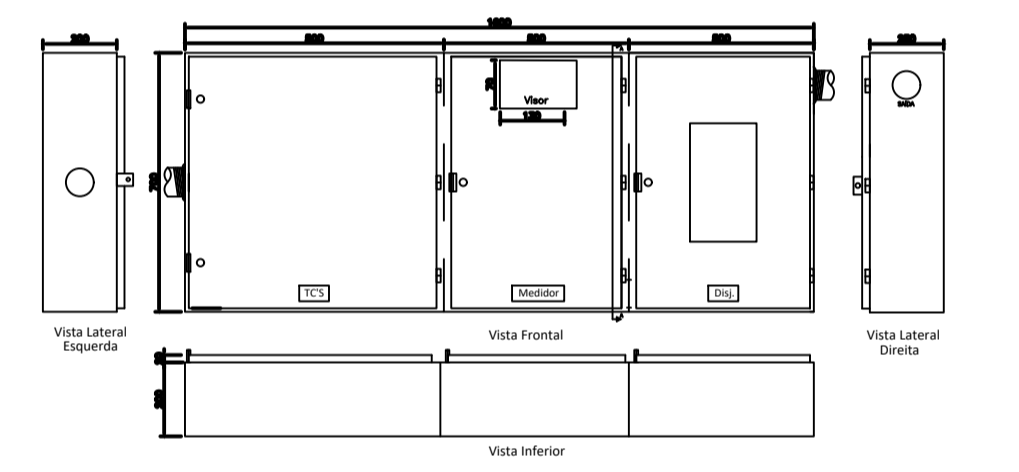
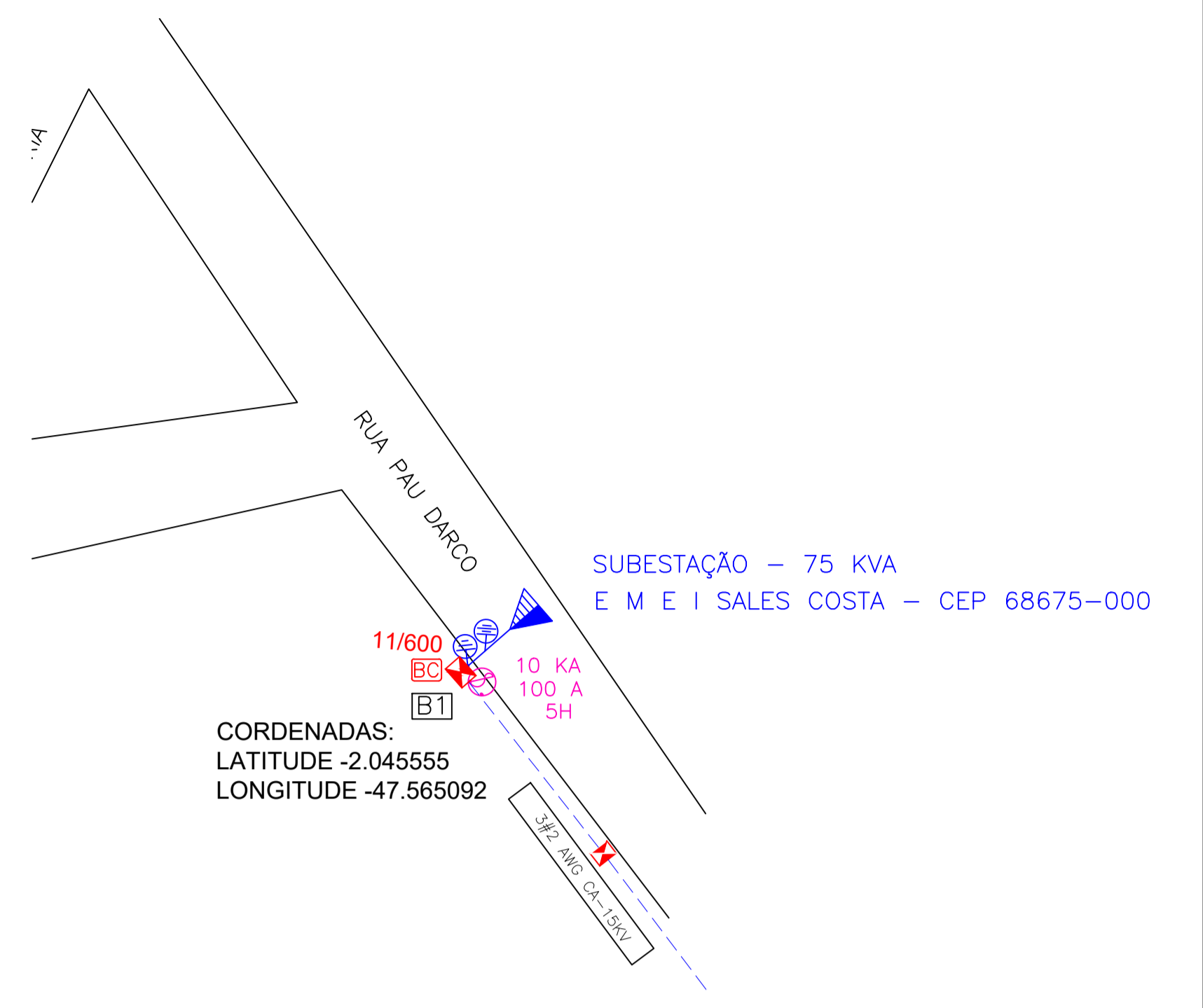
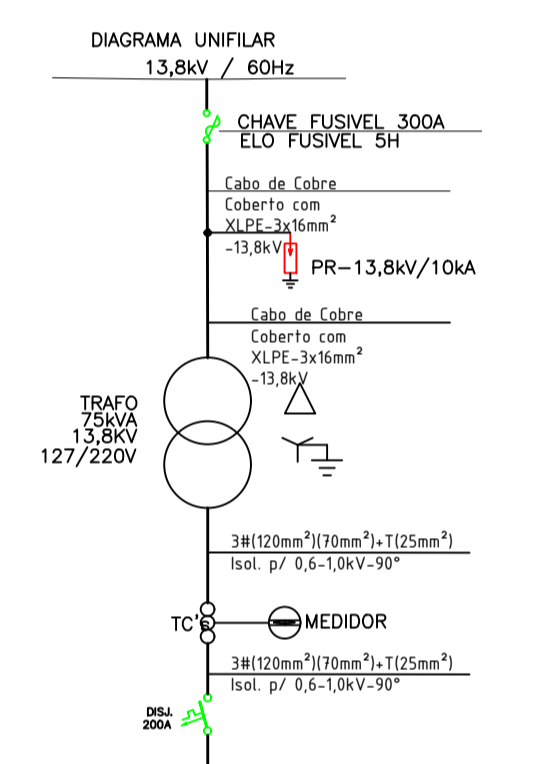
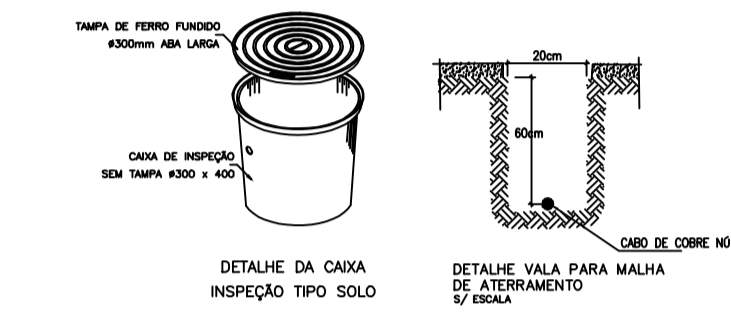
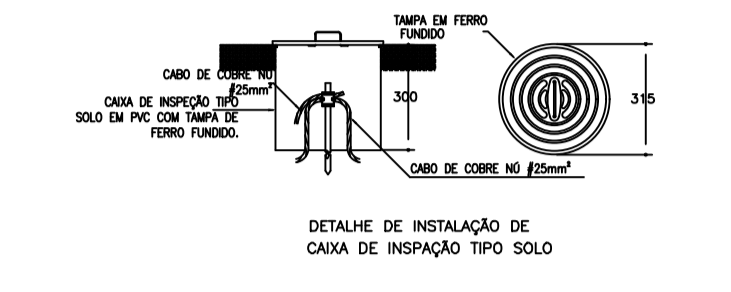
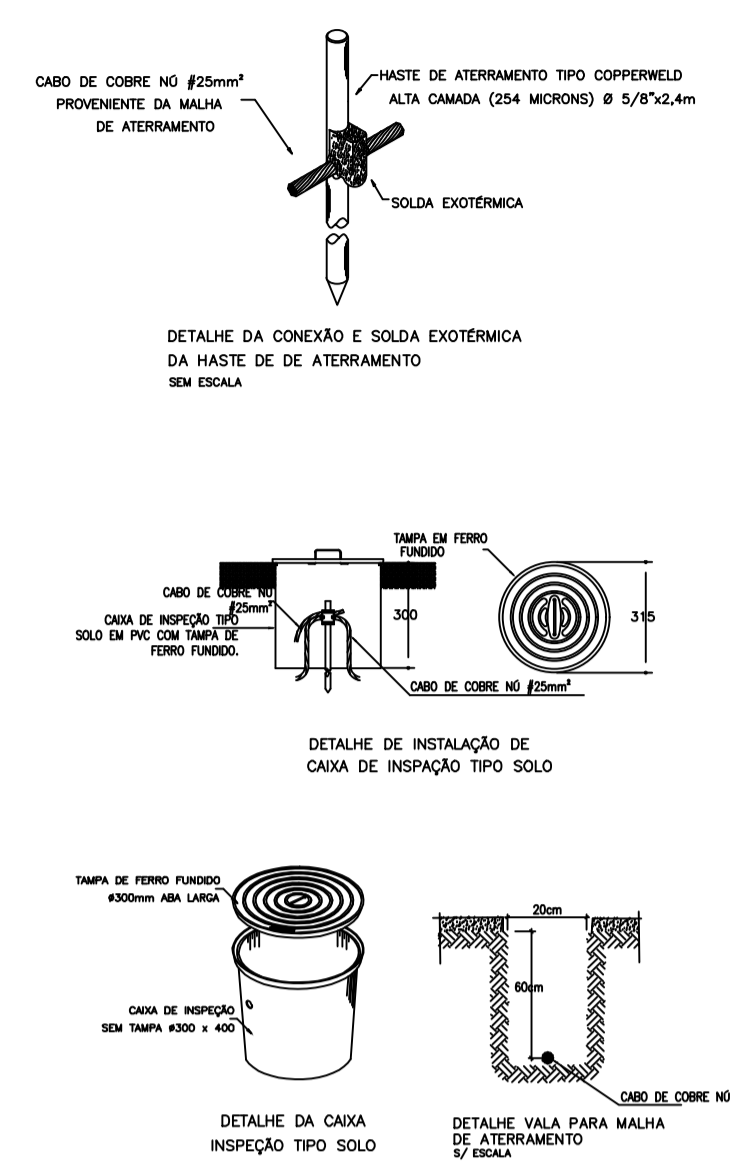
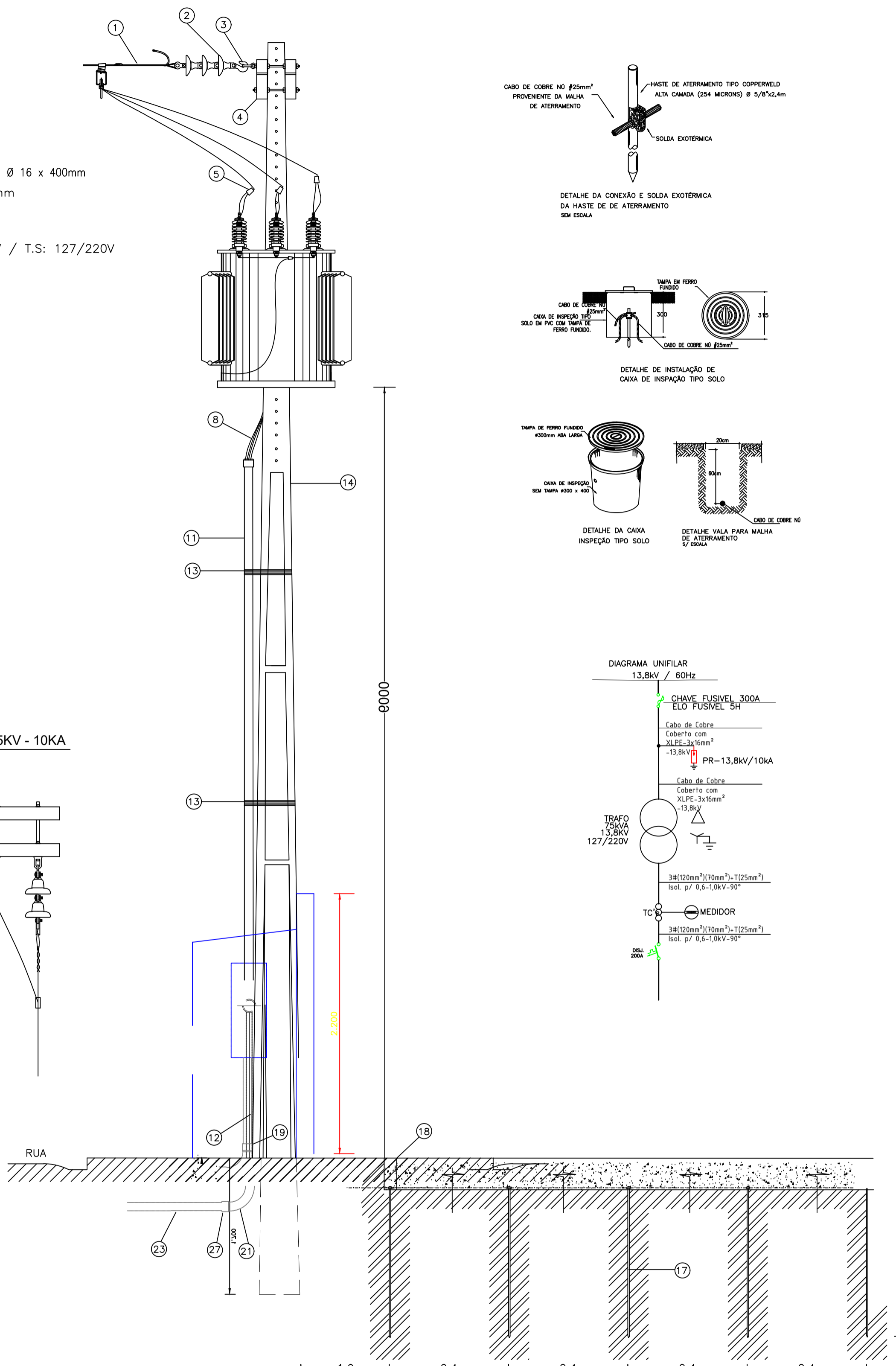
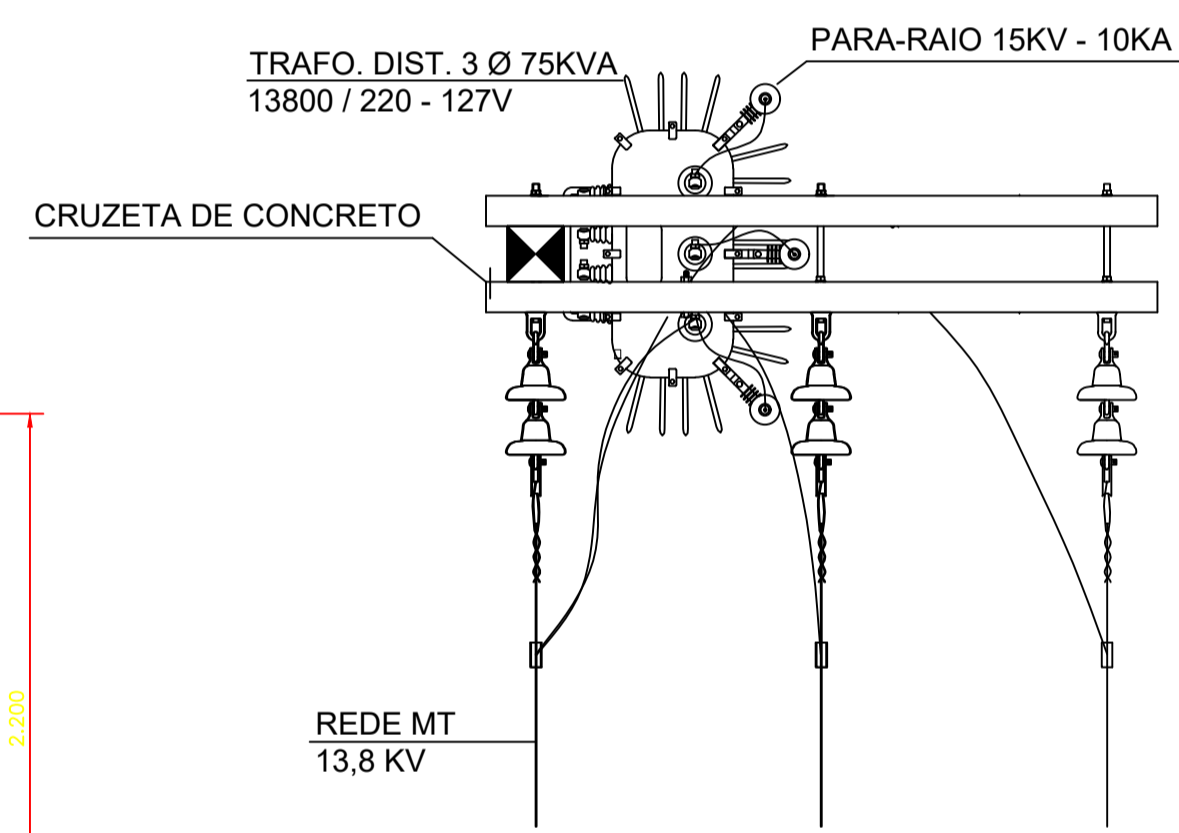


- LEGENDA:**
- 1 ALÇA PREFORMADA PARA CABO DE ALUMÍNIO
 - 2 ISOLADORES DE ANCORAGEM POLIMÉRICO 15KV
 - 3 GANCHO OLHAL, PARAFUSO CABAÇA QUADRADA E PARAFUSO OLHAL Ø 16 x 400mm
 - 4 CRUZETA DE CONCRETO ARMADO TIPO L 90x90x2400mm
 - 5 MUFLA PARA CABO 2AWG-CAA
 - 6 PARA - RAIOS ÓXIDO DE ZINCO 12KV, 10KA
 - 7 TRANSFORMADOR DE DISTRIBUIÇÃO 75KVA - TP:13,8kV / T.S: 127/220V
 - 8 CABO DE COBRE ISOLADO 3#1200mm2(#70mm2)-1kV-XLPE 90°C
 - 9 SUPORTE DE TRANSFORMADOR TIPO CANTONEIRA
 - 10 CABEÇOTE DE ALUMÍNIO 2 1/2"
 - 11 ELETRODUTO DE FERRO GALVANIZADO IMERSÃO A QUENTE 2 1/2"
 - 12 CABO DE COBRE NÚ 25mm²
 - 13 SUPORTE PARA ELETRODUTO 2 1/2"
 - 14 POSTE DE CONCRETO ARMADO 11/600daN
 - 15 CAIXA DE MEDIÇÃO/PROTEÇÃO GERAL DE BAIXA TENSÃO
 - 16 MURETA EM ALVENARIA, COM LAJE DE COBERTURA
 - 17 HASTE DE COBRE Ø 5/8", 2,4m
 - 18 CAIXA DE INSPEÇÃO DE ATERRAMENTO
 - 19 ELETRODUTO DE PVC 1"
 - 20 CURVA DE FERRO GALVANIZADO IMERSÃO A QUENTE 90° 2 1/2"
 - 21 CURVA DE PVC 90° 2 1/2"
 - 22 CABO DE COBRE ISOLADO XLPE 16mm²
 - 23 ELETRODUTO PVC 2 1/2"
 - 24 DISJUNTOR TERMOMAGNÉTICO TRIPOLAR 200A
 - 25 BUCHA E ARRUELA DE ALUMÍNIO 2 1/2 "
 - 26 Extintor de incêndio CO2 - 6kg ou PQS-P6 Químico Seco 4kg
 - 27 LUBA DE PVC 2 1/2"
 - 28 ARMAÇÃO SECUNDÁRIA DE 1 ESTRIBO
 - 29 ISOLADOR ROLDANA



PREFEITURA DE MÃE DO RIO		PROJETO ELÉTRICO	
CLIENTE: PREFEITURA MUNICIPAL DE MÃE DO RIO	FRANQUIA: ÚNICA	INSTALAÇÕES ELÉTRICAS	
ENDEREÇO: RUA PAU DARCO SN, MÃE DO RIO CEP 68675-000	PROJETA: ENGº ANTONIO F. S. DE C. JÚNIOR 1518445489-PA	ESCALA: S/Esc.	DATA: 30.08.2022
OBRA: Projeto Elétrico da Subestação Transformadora Simplificada, instalada ao tempo e em poste, com Potência de 75KVA-13,8kV-127/220V.	TEC: ENGº ANTONIO F. S. DE C. JÚNIOR 1518445489-PA	DESENHO: AGO-2022	ARQUIVO: ÚNICA
COMPLEMENTO:		CONTENIDO: Vista Frontal e Lateral, Detalhes das Cx's de proteção do Medidor e dos TC's e de Inspeções, Detalhes da Malha de aterramento, e croqui de localização.	

NOTAS:
1 - As dimensões da cota estão em milímetros.